

Clasa a VI-a, a VIII-a

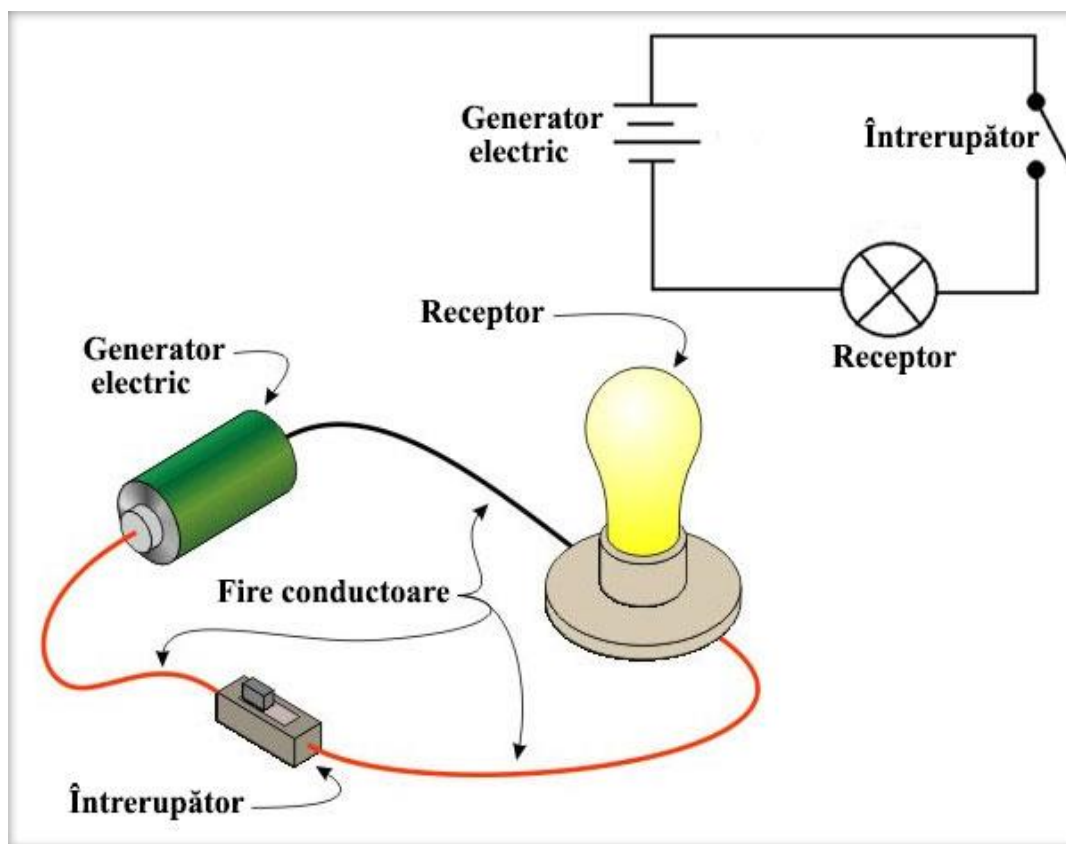
Disciplina fizică

FIȘĂ DE LUCRU ADAPTATĂ

PENTRU ELEVII CU CERINȚE EDUCATIVE SPECIALE

<https://www.liveworksheets.com/sn1957895el> fișă interactivă

1. Circuit electric simplu (montaj electric și schema electrică)



Descrierea etapelor

Elevul va fi îndrumat / ajutat pe parcursul secvențelor de învățare:

- să citească denumirile elementelor de circuit
- să precizeze (opțional, de la caz la caz) rolul fiecărui element de circuit
- să exemplifice câteva măsuri de protecție împotriva electrocutării

2. Becul cu incandescență

Alcatuirea becului cu incandescență



Descrierea etapelor

Elevul va fi îndrumat / ajutat pe parcursul secvențelor de învățare:

- a) să citească denumirile părților componente ale becului cu incandescență
- b) să exemplifice câteva măsuri de protecție împotriva electrocutării
- c) să identifice câteva aparate electrice (din locuința personală) care utilizează becuri

Prof. *Drăgulin Luiza-Nicoleta*

Fizică-chimie

Școala Gimnazială "I.L.Caragiale",

loc.Brăila, jud. Brăila